

# C

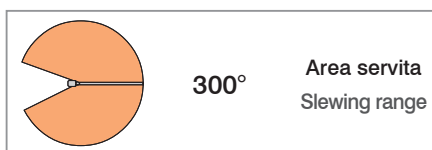
## Versione in profilato a canalina "C"

Portata da kg 125 a 1000

Lunghezza braccio da m 3 a 7

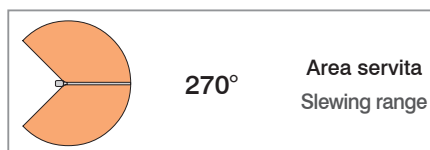
Questa versione si caratterizza per l'estrema leggerezza di movimentazione dovuta alla bassa inerzia derivante dal peso proprio ridotto.

Il braccio è normalmente dotato di carrello speciale a "canalina", che consente la traslazione a spinta con la massima fluidità.



300°

Area servita  
Slewing range



270°

Area servita  
Slewing range

Versione con braccio in profilato a canalina			C
"C" channel profile jib model			
MODELLI STANDARD STANDARD MODELS	Portata Capacity	Sbraccio Jib length	Altezza tot. colonna Total column height
	kg	m	m
	125	3 - 7	3 - 5
	250	3 - 7	3 - 5
	500	3 - 7	3 - 5
1000	3 - 7	3 - 5	

## "C" channel profile jib model

Capacity range 125 to 1000 kg

Jib length 3 to 7 m

This model is characterized by the extreme ease of handling due to the low inertia deriving from the light weight. The jib is normally fitted with a special "channel" profile trolley, which allows it to be easily push/pull.

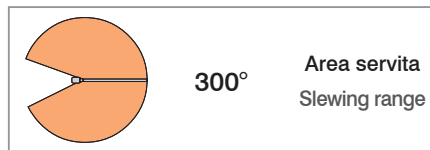
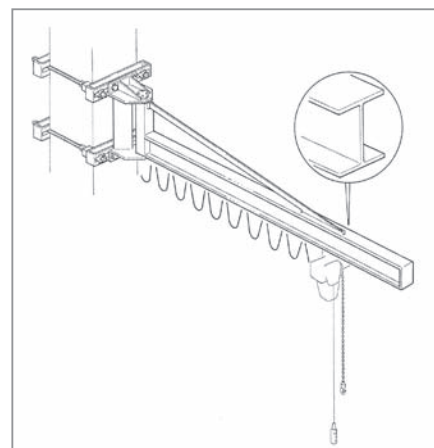
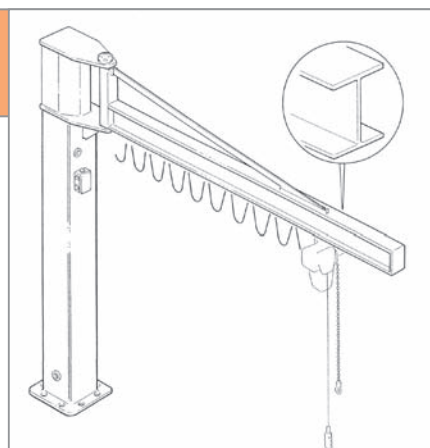
# H

## Versione in trave profilata con tirante "H"

Portata da kg 250 a 2000

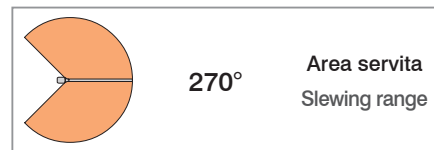
Lunghezza braccio da m 4 a 8

Questa versione consente l'utilizzo della gru a bandiera per portate e sbracci maggiori rispetto alle versioni C e T. Il braccio consente l'abbinamento con carrelli di traslazione a spinta, elettrici e meccanici.



300°

Area servita  
Slewing range



270°

Area servita  
Slewing range

Versione con braccio in trave profilata con tirante			H
"H" overbraced jib model			
MODELLI STANDARD STANDARD MODELS	Portata Capacity	Sbraccio Jib length	Altezza tot. colonna Total column height
	kg	m	m
	250	4 - 8	3 - 5
	500	4 - 8	3 - 5
	1000	4 - 7	3 - 5
2000	4 - 5	3 - 5	

## "H" overbraced jib model

Capacity 250 to 2000 kg

Jib length 4 to 8 m

This model allows the use of the jib crane for greater capacities and slewing range than the C and T models. The jib allows the addition of electric and mechanical push-trolleys.

