

Sistemi di fissaggio gru a bandiera

Fixing systems of the jib crane

Cornice di fondazione con tirafondi.

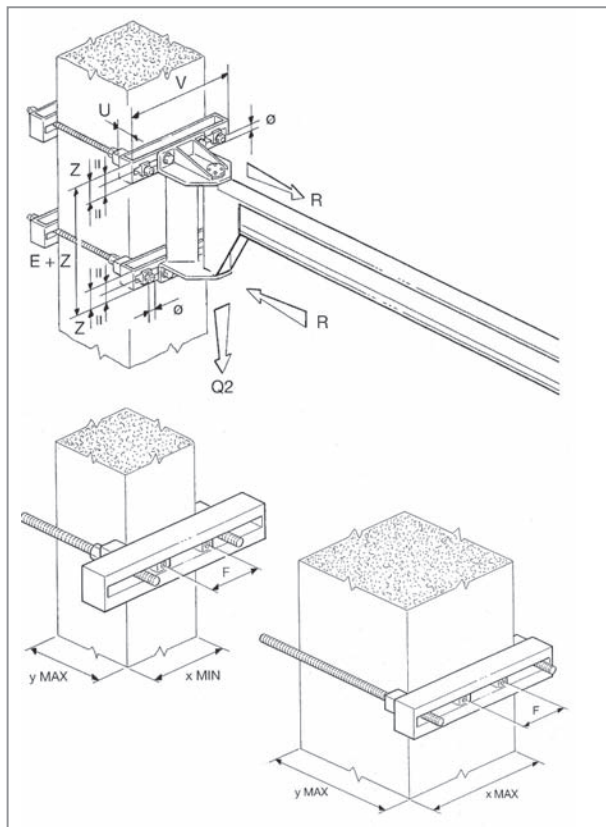
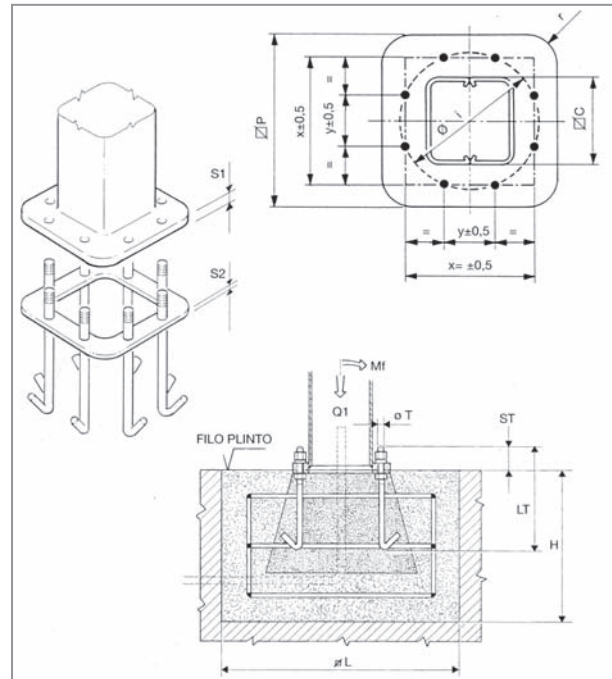
Le gru a bandiera a colonna sono generalmente previste per essere vincolate al suolo utilizzando la cornice di fondazione con tirafondi inseriti in apposito plinto di fondazione.

Tasselli chimici

Il fissaggio della colonna al pavimento può essere effettuato anche con l'impiego di tasselli chimici, con l'eventuale impiego di apposita contropiastra che ottiene una migliore ripartizione delle forze.

Gruppo staffe e tiranti

È utilizzato per il fissaggio della gru a mensola ad un pilastro portante ed è dotato di un sistema a vite pressione che garantisce la migliore aderenza dei tiranti sul pilastro.



Foundation frame with anchor bolts

The jib cranes are generally designed to be fixed to the ground using the foundation frame with anchor bolts inserted in a foundation plinth.

Chemical bolts

The column can be fastened to the floor using chemical bolts, eventually using a counter-plate allowing better distribution of forces.

Fixing stirrups

This is used to fasten the bracket jib crane to a supporting pillar and is fitted with a pressure screw system which guarantees a better adhesion of the stay bolts to the pillar.

