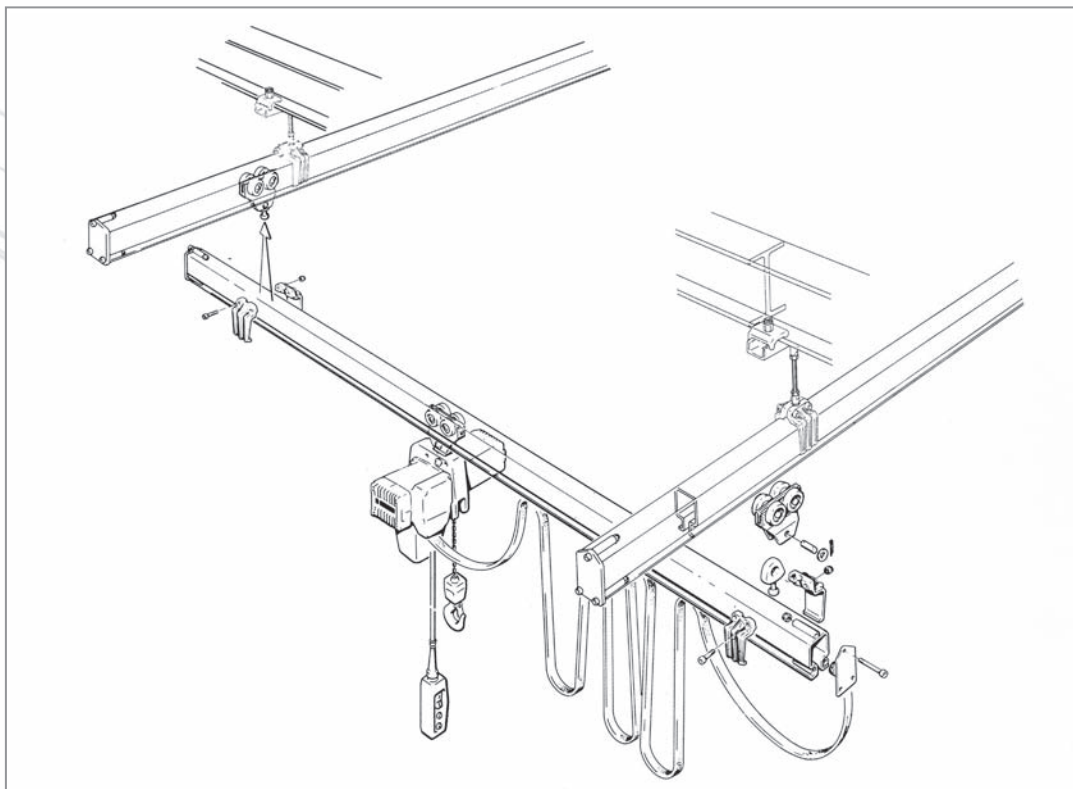


Impianti di sollevamento sospesi

Overhead suspended lifting systems



IMPIANTO SOSPESO IN PROFILATO A CANALINA - OVERHEAD SUSPENDED SYSTEM WITH C-CHANNEL SECTION

Portata Capacity	Lunghezza trave ponte L Girder Length L	Distanza sospensioni vie di corsa S Distance between suspension S
kg	m	m
125	3 - 7	3 - 7
250	3 - 7	3 - 7
500	3 - 7	3 - 7
1000	3 - 5	3 - 5

